



# Outdoor Pedestal-Mount Electric Vehicle Charging Station—Installation Estación de carga para vehículo eléctrico de montaje en pedestal para exteriores Station de recharge pour véhicules électriques à montage sur socle extérieur

Retain for future use. / Conservar para uso futuro. / À conserver pour usage ultérieur.

## Introduction

The Electric Vehicle (EV) Charging Station is designed to be used only with an SAE J1772 compatible electric vehicle.

## Introducción

La estación de carga para vehículo eléctrico (EV) ha sido diseñada para usarse únicamente con un vehículo eléctrico compatible con las especificaciones de la norma SAE J1772.

## Introduction

La station de recharge pour véhicules électriques (VE) est conçue pour être employée uniquement avec un véhicule électrique ayant la comptabilité SAE J1772.

## Precautions

## Precauciones

## Précautions

### **⚠ DANGER / PELIGRO / DANGER**

#### **HAZARD OF ELECTRIC SHOCK, EXPLOSION, OR ARC FLASH**

- Read all instructions before using this product.
- Apply appropriate personal protective equipment (PPE) and follow safe electrical work practices. See NFPA 70E.
- This equipment must only be installed and serviced by qualified electrical personnel.
- Turn off all power supplying this equipment before working on or inside equipment. A dual charging unit has two separate power feeds.
- Always use a properly rated voltage sensing device to confirm power is off.
- Do not use this product if the enclosure is broken, cracked, open, or shows any other indication of damage.
- Do not change electric vehicle connector.
- Follow wiring instructions as marked on the equipment.
- Ensure that the ambient temperature rating printed on the product nameplate is not exceeded.
- Follow grounding instructions as given on page 4.
- Use only with Electric Vehicles where ventilation is not required.
- This equipment has arcing or sparking parts that must not be exposed to flammable vapors. It must not be installed in a recessed area or below grade.
- To reduce the risk of fire, replace only with same type and ratings of fuse.
- Do not use or modify this device to be portable. This device is to be used as permanently mounted equipment only.

**Failure to follow these instructions will result in death or serious injury.**

#### **PELIGRO DE DESCARGA ELÉCTRICA, EXPLOSIÓN O DESTELLO POR ARQUEO**

- Asegúrese de leer todas las instrucciones de este producto antes de usarlo.
- Utilice equipo de protección personal (EPP) apropiado y siga las prácticas de seguridad eléctrica establecidas por su Compañía, consulte la norma 70E de NFPA y NOM-029-STPS.
- Solamente el personal eléctrico especializado deberá instalar y prestar servicio de mantenimiento a este equipo.
- Desenergice el equipo antes de realizar cualquier trabajo en él.
- Siempre utilice un dispositivo detector de tensión nominal adecuado para confirmar la desenergización del equipo.
- No utilice este producto si el gabinete está roto, quebrado, abierto o hay indicación de otro daño.
- No cambie el conector del vehículo eléctrico.
- Siga las instrucciones de conexión de los cables como se ha marcado en el equipo.
- Asegúrese de que no se exceda la gama de temperatura ambiente especificada en la placa de datos del producto.
- Siga las instrucciones de puesta a tierra detalladas en la página 4.
- Para uso con vehículos eléctricos que no requieran ventilación.
- Este equipo contiene piezas que pueden producir arqueo o chispas que no deben ser expuestas a vapor inflamable. No debe ser instalado en una ubicación empotrada o debajo del nivel del piso.
- Para reducir el riesgo de incendio, sustituya los fusibles únicamente con unos del mismo tipo y valor nominal.
- No utilice ni modifique este dispositivo para ser portátil. Este dispositivo debe usarse únicamente como equipo montado permanentemente.

**El incumplimiento de estas instrucciones podrá causar la muerte o lesiones serias.**

#### **RISQUE D'ÉLECTROCUTION, D'EXPLOSION OU D'ÉCLAIR D'ARC**

- Lire toutes les directives avant d'utiliser ce produit.
- Portez un équipement de protection personnelle (ÉPP) approprié et observez les méthodes de travail électrique sécuritaire. Voir NFPA 70E.
- Seul un personnel qualifié doit effectuer l'installation et l'entretien de cet appareil.
- Coupez l'alimentation de l'appareil avant d'y travailler.
- Utilisez toujours un dispositif de détection de tension ayant une valeur nominale appropriée pour vous assurer que l'alimentation est coupée.
- N'utilisez pas ce produit si le coffret est brisé, fissuré, ouvert ou montre d'autres signes d'endommagement.
- Ne changez pas le connecteur du véhicule électrique.
- Suivre les directives de câblage telles que marquées sur de l'appareil.
- S'assurer que la valeur nominale de la température ambiante imprimée sur la plaque signalétique ne soit pas dépassée.
- Suivre les directives de mise à la terre données à la page 4.
- Pour l'utilisation avec les véhicules électriques pour lesquels une ventilation n'est pas requise.
- Cet appareil contient des pièces produisant des arcs ou des étincelles qui ne doivent pas être exposées à des vapeurs inflammables. Il ne doit pas être installé dans un emplacement encastré ou au-dessous du sol.
- Pour réduire le risque d'incendie, remplacez uniquement par un fusible des mêmes type et valeur nominale.
- N'utilisez pas ou ne modifiez pas ce dispositif pour le rendre portable. Ce dispositif doit seulement être utilisé en tant qu'appareil monté de façon permanente.

**Si ces directives ne sont pas respectées, cela entraînera la mort ou des blessures graves.**

## Installation / Instalación

### Installation

Turn off power feeding branch circuits before installing the electric vehicle charging station. Use a properly rated voltage sensing device to confirm power is off. A dual charging unit has two separate power feeds.

### Preparation

#### Power Requirements

- Input Voltage: 208–240 Vac (See Figure 3 on page 4.)
- Input Current: 30 A
- Frequency: 60 Hz
- Feeder Circuit Breaker: two-pole, 40 A, for each connector. Note: Dual unit requires two separate circuits.

**NOTE:** A ground fault circuit interruptor (GFCI) circuit breaker will override the automatic charging circuit interrupting device (CCID) reset function built into the charging station.

**NOTE:** Use 8 AWG copper or aluminum wire rated 90 degrees C or higher.

1. Install the branch circuit as required by local electrical codes.
2. Mount the pedestal base to the ground using appropriate fasteners.

**NOTE:** For mounting base dimensions, see Figure 2.

3. Run supply conductors through the conduit. See Figure 1.
4. Attach the enclosure to the pedestal base using hardware provided.

**NOTE:** When installing the pedestal base and attaching the enclosure, be certain that the height of the connector dock—when installed—will be between twenty-four and forty-eight inches from the ground to comply with NEC and ADA requirements. See Figure 2.

### Instalación

Desconecte la alimentación del circuito derivado antes de instalar la estación de carga del vehículo eléctrico. Utilice un dispositivo detector de tensión nominal adecuado para confirmar la desenergización del equipo.

### Preparación

#### Requisitos de la alimentación

- Tensión de entrada: 208–240 V~ (vea la figura 3 en la página 4.)
- Corriente de entrada: 30 A
- Frecuencia: 60 Hz
- Interruptor automático alimentador: dos polos, 40 A. Nota: La unidad doble requiere dos circuitos independientes.

**NOTA:** Un interruptor automático con GFCI anulará la función automática de restablecimiento del GFCI incorporada en la estación de carga.

**NOTA:** Utilice conductores de cobre o aluminio de 8,37 mm<sup>2</sup> (8 AWG) adecuados para 90 °C o temperaturas más altas.

1. Instale el circuito derivado según las especificaciones de los códigos eléctricos locales.
2. Monte la base de pedestal en el piso empleando sujetadores apropiados.

**NOTA:** Para obtener las medidas de la base de pedestal, vea la figura 2.

3. Coloque los conductores de la alimentación por el tubo conduit. Vea la figura 1.
4. Instale el gabinete en la base de pedestal empleando los herrajes incluidos.

**NOTA:** Al instalar la base de pedestal y montar el gabinete, asegúrese que la altura de acoplamiento del conector (al instalarlo) sea entre 610 y 1219 mm (24 y 48 pulgadas) desde el piso para cumplir con los requisitos del NEC, NOM-001-SEDE y ADA (Ley para Estadounidenses con discapacidades). Vea la figura 2.

### Installation

Couper toute alimentation vers le circuit de dérivation avant d'installer la station de recharge pour véhicules électriques. Utiliser un dispositif de détection de tension à valeur nominale appropriée pour vous assurer que l'alimentation est coupée.

### Préparation

#### Exigences d'alimentation

- Tension d'entrée : 208–240 V~ (voir la figure 3 à la page 4.)
- Courant d'entrée : 30 A
- Fréquence : 60 Hz
- Disjoncteur d'alimentation : bipolaire, 40 A. Remarque : Une unité double exige deux circuits séparés.

**REMARQUE :** Un disjoncteur de circuit sur défaut à la terre, ICDT (GFCI) supplantera la fonction automatique de réarmement du GFCI intégrée dans la station de recharge.

**REMARQUE :** Utiliser du fil de calibre 8 AWG en cuivre ou aluminium classé 90 degrés C ou plus.

1. Installer le circuit de dérivation comme requis par les codes d'électricité locaux.
2. Fixer la base du socle au sol à l'aide d'attaches appropriées.

**REMARQUE :** Pour les dimensions de la base du socle, voir la figure 2.

3. Acheminer les conducteurs d'alimentation par le conduit. Voir la figure 1.
4. Attacher le coffret à la base du socle à l'aide de la quincaillerie fournie.

**REMARQUE :** Lors de l'installation de la base du socle et de la fixation du coffret, s'assurer que la hauteur de la station du connecteur, une fois l'installation faite, se trouve entre 610 mm (24 po) et 1 219 mm (48 po) du sol afin d'être conforme aux exigences du NEC (Code national de l'électricité, É.-U.) et de ADA (Loi sur les personnes ayant des incapacités aux États-Unis). Voir la figure 2.

Figure / Figura / Figure 1 : Pedestal Mounting / Montaje en pedestal / Montage sur socle

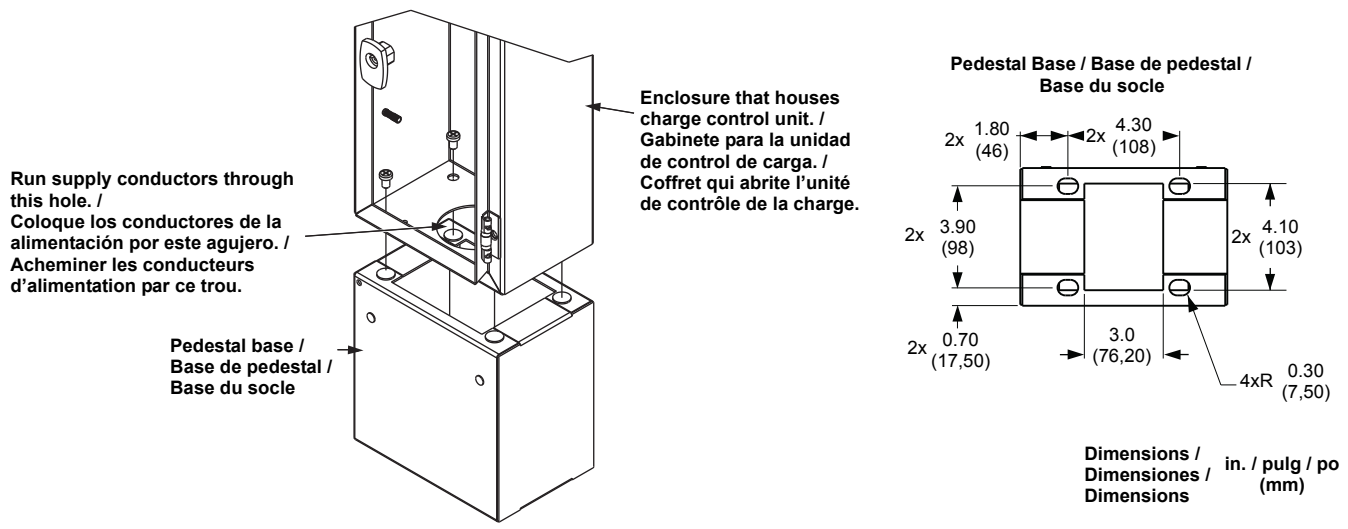
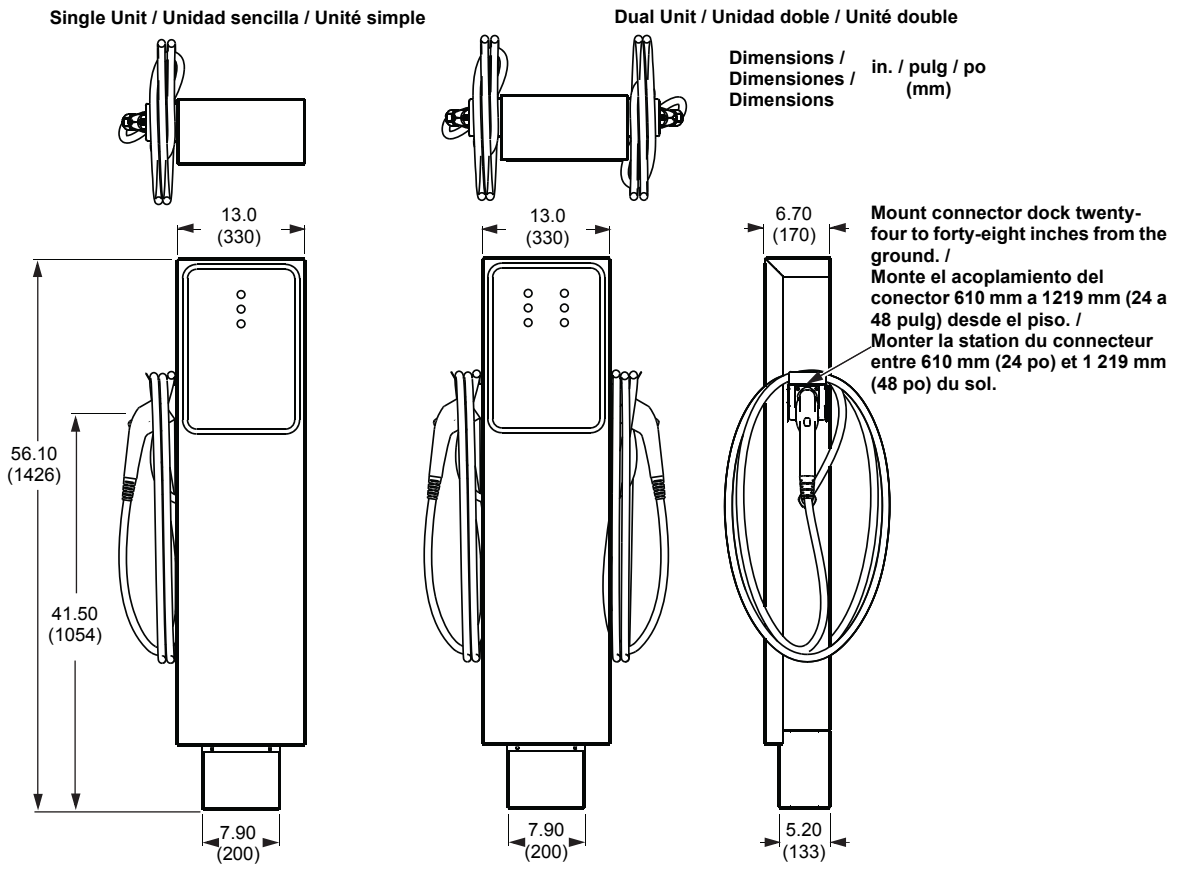


Figure / Figura / Figure 2 : Pedestal Mount Dimensions / Medidas de montaje en pedestal / Dimensions de montage du socle



**Grounding**

This product must be connected to a grounded, metal, permanent wiring system; or an equipment-grounding conductor must be run with the circuit conductors and connected to the equipment grounding terminal or lead on the product.

**Conexión a tierra**

Este producto deberá estar conectado a un sistema de alambrado permanente puesto a tierra en metal, o un conductor de conexión a tierra del equipo debe ser tendido con los conductores del circuito y conectado a la terminal de puesta a tierra del equipo o a un conductor en el producto.

**Mise à la terre**

Ce produit doit être raccordé à un système de câblage permanent mis à la terre, en métal, ou un conducteur de m.à.l.t. de l'appareil doit être acheminé avec les conducteurs du circuit et raccordé à la borne de m.à.l.t. de l'appareil ou à un fil conducteur sur le produit.

**⚠ WARNING / ADVERTENCIA / AVERTISSEMENT**

<p><b>HAZARD OF HEAT AND FIRE DAMAGE</b>                  Follow the torque requirements specified on the fuse holder and door labels.   <b>Failure to follow these instructions can result in death, serious injury or equipment damage.</b></p>	<p><b>PELIGRO DE DAÑO POR CALENTAMIENTO E INCENDIO</b>                  Observe los requisitos de par de apriete especificados en el portafusibles y en la etiqueta de la puerta.   <b>El incumplimiento de estas instrucciones puede causar la muerte, lesiones serias o daño al equipo.</b></p>	<p><b>RISQUE DE DOMMAGE CAUSÉ PAR LA CHALEUR ET LE FEU</b>                  Observez les exigences de couple de serrage spécifiées sur le porte-fusible et sur l'étiquette de la porte.   <b>Si cette directive n'est pas respectée, cela peut entraîner la mort, des blessures graves ou des dommages matériels.</b></p>
---	---	---

**Wiring**

1. Wire the dedicated branch circuit(s) to the charging station as shown. See Figure 3.
2. Tighten the terminals. See torque values on label attached to door.
3. Close the door and lock using the supplied handle.
4. Align the holes in the top of the white trim to the studs on top of the enclosure and slide trim into place.
5. Using two screws, provided, secure the trim to the pedestal base.

**Alambrado**

1. Conecte los circuitos derivados dedicados a la estación de carga como se ilustra. Vea la figura 3.
2. Apriete las terminales. Consulte la etiqueta adherida a la puerta para obtener los valores de par de apriete.
3. Cierre la puerta y bloquee con la palanca provista.
4. Alinee los agujeros en la parte superior del marco blanco con los pernos en la parte superior del gabinete y deslice el marco hasta colocarlo en su lugar.
5. Con los dos tornillos (incluidos) sujete el marco a la base de pedestal.

**Câblage**

1. Câbler les circuits de dérivation dédiés à la station de recharge comme illustré. Voir la figure 3.
2. Serrer les bornes. Voir les valeurs de couple de serrage sur l'étiquette placée sur la porte.
3. Fermer la porte et la verrouiller à l'aide de la poignée fournie.
4. Aligner les trous au haut de la garniture blanche avec les goujons sur le dessus du coffret et glisser la garniture en place.
5. À l'aide de deux vis fournies, fixer la garniture à la base du socle.

**Figure / Figura / Figure 3 : Wiring Diagram for Single Charger / Diagrama de alambrado para el cargador sencillo / Schéma de câblage pour le chargeur simple**

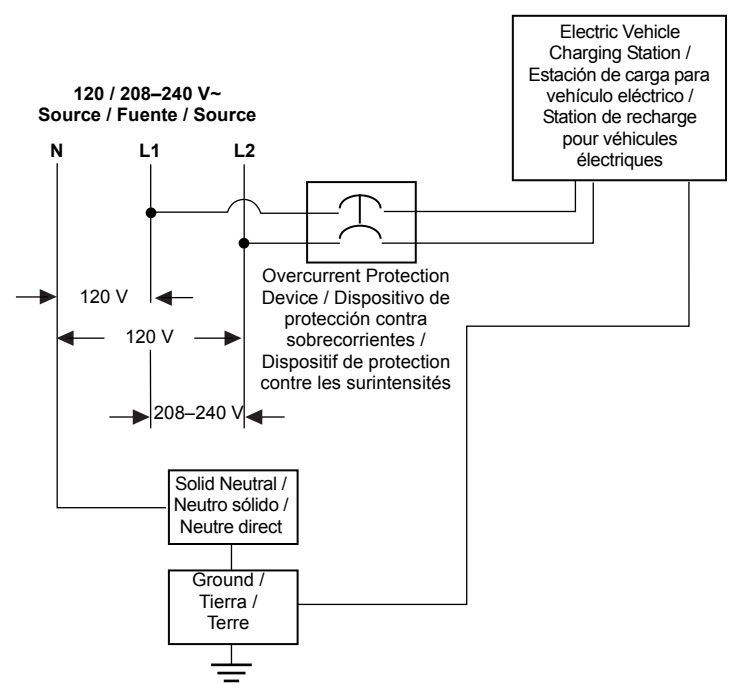


Figure / Figura / Figure 4 : Wiring Diagram for Single Charger / Diagrama de alambrado para el cargador doble / Schéma de câblage pour le chargeur double

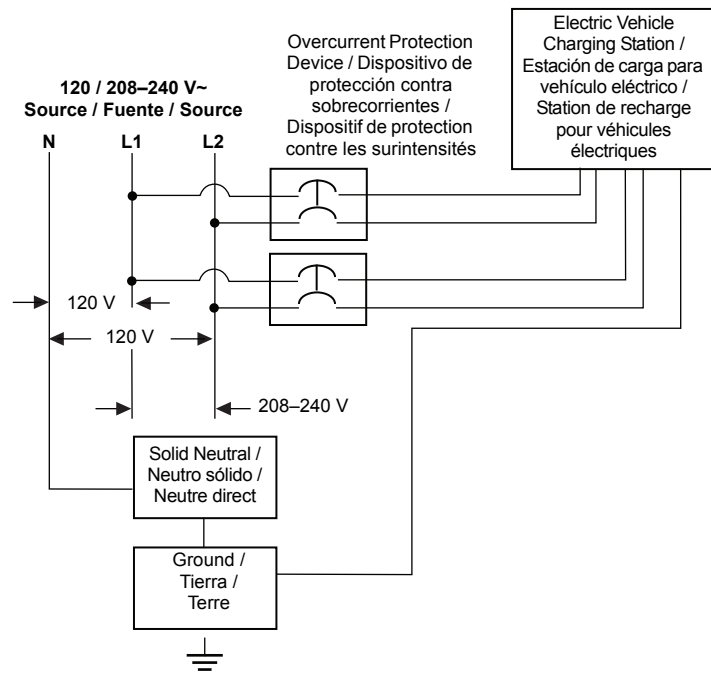
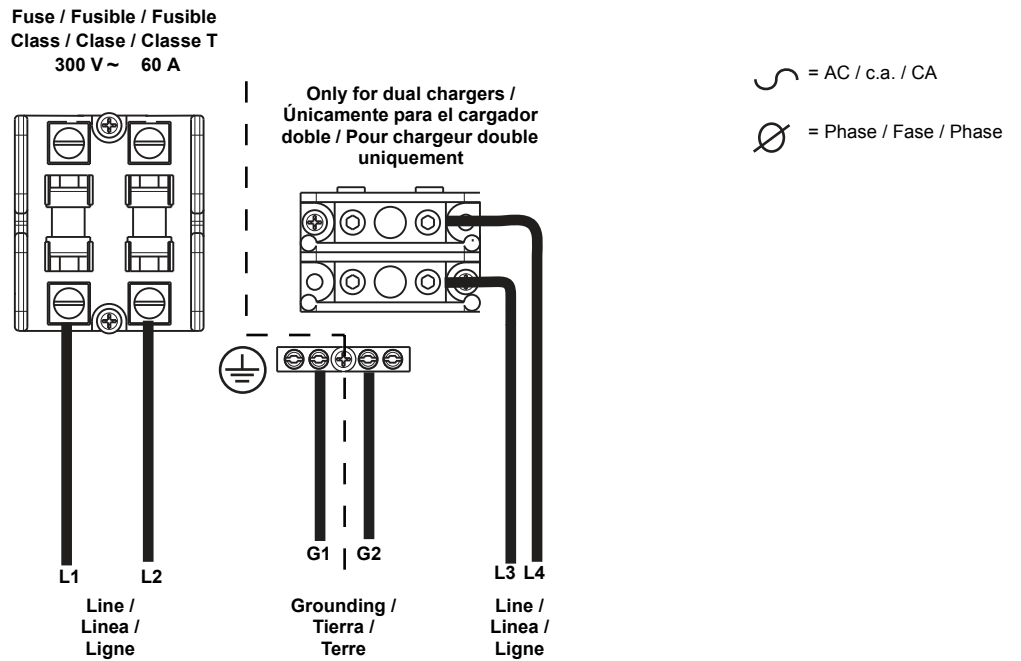


Figure / Figura / Figure 5 : Charging Station Wiring / Alambrado de la estación de carga / Câblage de la station de recharge



**Cable Holder Mounting**

- Using the hardware provided, install the cable holder on the sides of the pedestal where the holes are provided. See (A), Figure 6. For dual charging stations, install one connector on each side of the unit.

**NOTE:** The pedestal unit must be mounted to locate the cable holder such that the connector is stored between twenty-four and forty-eight inches from the ground, to comply with NEC and ADA requirements.

- Coil the cable around the cable holder and plug the connector into the dock.

**NOTE:** To avoid damage, always coil the cable on the cable holder and plug the connector into the dock when not in use.

**Montaje del portacables**

- Con los herrajes incluidos, instale el portacables en los lados del pedestal en los agujeros provistos. Consulte la figura 6 (A). En las estaciones de carga dobles, instale un conector en cada lado de la unidad.

**NOTA:** La unidad y el pedestal deben ser montados de manera que el portacables con conector se encuentre entre 610 y 1219 mm (24 y 48 pulgadas) desde el piso para cumplir con los requisitos del NEC, NOM-001-SEDE y ADA.

- Enrolle el cable alrededor del portacables y enchufe el conector en el acoplamiento.

**NOTA:** Para evitar daños, siempre enrolle el cable en el portacables y enchufe el conector en el acoplamiento cuando no los esté usando.

**Montage d'un porte-câble**

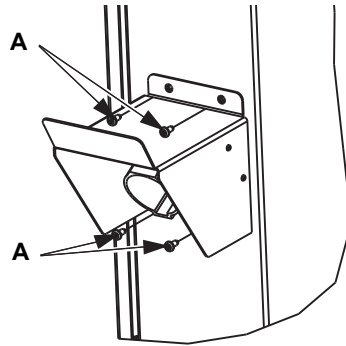
- À l'aide de la quincaillerie fournie, installer le porte-câble sur les côtés du socle à l'emplacement des trous fournis. Voir la figure 6 (A). Pour les stations de recharge doubles, installer un connecteur sur chaque côté de l'unité.

**REMARQUE :** L'unité avec socle doit être montée pour placer le porte-câble de sorte que la station du connecteur se trouve entre 610 mm (24 po) et 1 219 mm (48 po) du sol pour que l'installation soit conforme aux exigences du NEC et de ADA.

- Enrouler le câble sur le porte-câble et brancher le connecteur sur la station.

**REMARQUE :** Pour éviter tout endommagement, toujours enrouler le câble sur le porte-câble et brancher le connecteur sur la station quand l'appareil n'est pas utilisé.

Figure / Figura / Figure 6 : Cable Holder / Portacables / Porte-câble



**⚠ DANGER / PELIGRO / DANGER**

**HAZARD OF ELECTRIC SHOCK, EXPLOSION OR ARC FLASH**

- Replace all devices, doors and covers before turning on power to this equipment.
- Do not use this product if there is any damage to the Electric Vehicle cable.

**Failure to follow these instructions will result in death or serious injury.**

**PELIGRO DE DESCARGA ELÉCTRICA, EXPLOSIÓN O DESTELLO POR ARQUEO**

- Vuelva a colocar todos los dispositivos, las puertas y las cubiertas antes de volver a energizar el equipo.
- No utilice este producto si está dañado el cable del vehículo eléctrico.

**El incumplimiento de estas instrucciones podrá causar la muerte o lesiones serias.**

**RISQUE D'ÉLECTROCUTION, D'EXPLOSION OU D'ÉCLAIR D'ARC**

- Remplacez tous les dispositifs, les portes et les couvercles avant de mettre l'appareil sous tension.
- N'utilisez pas ce produit si le câble du véhicule électrique semble endommagé.

**Si ces directives ne sont pas respectées, cela entraînera la mort ou des blessures graves.**

**Energizing the Charging Station**

- Turn on the branch circuit breaker(s) that feed the charging station.
- When energized, the power indicator will glow green. See Figure 7.

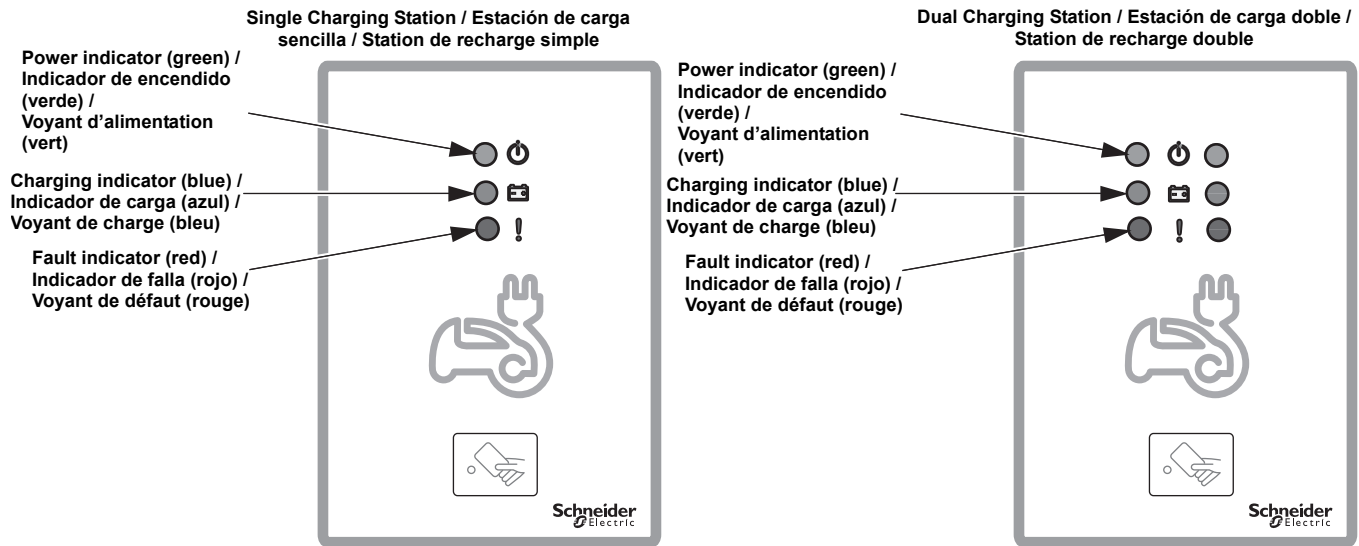
**Energización de la estación de carga**

- Energice el interruptor automático derivado que alimenta a la estación de carga.
- Cuando está energizada, el indicador de encendido estará iluminado en verde. Vea la figura 7.

**Mise sous tension de la station de recharge**

- Mettre sous tension le disjoncteur de dérivation qui alimente la station de recharge.
- À la mise sous tension, le voyant d'alimentation brillera vert. Voir la figure 7.

Figure / Figura / Figure 7 : Indicators / Indicadores / Indicateurs



**Hand-Held Programming Device**

**Changing the Personal Identification Number (PIN)**

**Dispositivo de programación portátil**

**Cómo cambiar el número de identificación personal (PIN)**

**Dispositif de programmation portatif**

**Modification du numéro d'identification personnel (NIP)**

<b>⚠ DANGER / PELIGRO / DANGER</b>		
<p><b>HAZARD OF ELECTRIC SHOCK, EXPLOSION, OR ARC FLASH</b></p> <ul style="list-style-type: none"> <li>This equipment must only be installed and serviced by qualified electrical personnel.</li> <li>Turn off all power supplying this equipment before working on or inside equipment.</li> <li>Always use a properly rated voltage sensing device to confirm power is off.</li> <li>Replace all devices, doors and covers before turning on power to this equipment.</li> </ul> <p><b>Failure to follow these instructions will result in death or serious injury.</b></p>	<p><b>PELIGRO DE DESCARGA ELÉCTRICA, EXPLOSIÓN O DESTELLO POR ARQUEO</b></p> <ul style="list-style-type: none"> <li>Solamente el personal eléctrico especializado deberá instalar y prestar servicio de mantenimiento a este equipo.</li> <li>Desenergice el equipo antes de realizar cualquier trabajo en él.</li> <li>Siempre utilice un dispositivo detector de tensión nominal adecuado para confirmar la desenergización del equipo.</li> <li>Vuelva a colocar todos los dispositivos, las puertas y las cubiertas antes de volver a energizar el equipo.</li> </ul> <p><b>El incumplimiento de estas instrucciones podrá causar la muerte o lesiones serias.</b></p>	<p><b>RISQUE D'ÉLECTROCUTION, D'EXPLOSION OU D'ÉCLAIR D'ARC</b></p> <ul style="list-style-type: none"> <li>Seul un personnel qualifié doit effectuer l'installation et l'entretien de cet appareil.</li> <li>Coupez l'alimentation de l'appareil avant d'y travailler.</li> <li>Utilisez toujours un dispositif de détection de tension ayant une valeur nominale appropriée pour vous assurer que l'alimentation est coupée.</li> <li>Remplacez tous les dispositifs, les portes et les couvercles avant de mettre l'appareil sous tension.</li> </ul> <p><b>Si ces directives ne sont pas respectées, cela entraînera la mort ou des blessures graves.</b></p>

**Re-Setting the PIN when the Current PIN is Unknown**

- Turn off all power to the charging station. Be certain to follow appropriate lockout/tagout procedures to ensure that power remains disconnected.

**NOTE:** Open the door and use a properly rated voltage sensing device to confirm that all power is off before proceeding.

- Connect jumper J1 on the RFID control module. See Figure 8.

**Reconfiguración del PIN cuando el PIN actual no se conoce**

- Desenergice la estación de carga. Asegúrese de seguir los procedimientos apropiados de bloqueo/etiquetado para confirmar que la alimentación permanece desconectada.

**NOTA:** Abra la puerta y utilice un dispositivo detector de tensión nominal adecuado para confirmar la desenergización del equipo antes de proceder.

- Conecte el puente J1 en el módulo de control RFID. Vea la figura 8.

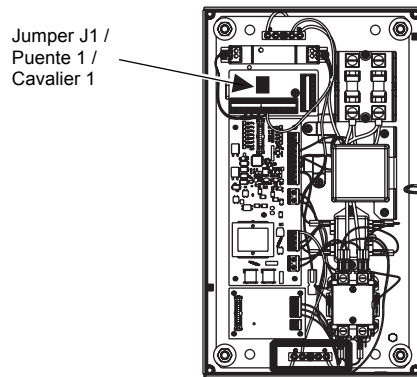
**Reprogrammation du NIP lorsque le NIP en cours n'est pas connu**

- Mettez la station de recharge hors tension. Prendre soin de suivre les procédures appropriées d'interverrouillage et d'étiquetage pour être sûr que l'alimentation reste coupée.

**REMARQUE :** Ouvrir la porte et utiliser un dispositif de détection de tension à valeur nominale appropriée pour vous assurer que l'alimentation est coupée avant de continuer.

- Raccorder le cavalier J1 sur le module de contrôle RFID. Voir la figure 8.

Figure / Figura / Figure 8 : Connecting Jumper // Conectando el puente / Raccordement du cavalier



3. Close the door and re-connect all power to the charging station.
4. Wait at least ten seconds, during which the RFID will continue to beep.
5. Disconnect all power from the charging station. Be certain to follow appropriate lockout/tagout procedures to ensure that power remains disconnected.

**NOTE:** Open the door and use a properly rated voltage sensing device to confirm that all power is off before proceeding.

6. Remove jumper J1 from the RFID control module.
7. Place the jumper—only one pin—of J1 for storage.
8. Close the door and connect all power to the charging station.
9. The PIN has now been reset to the default value (1234).

**NOTE:** Resetting the PIN does not affect the card database.

3. Cierre la puerta y vuelva a energizar la estación de carga.
4. Espere por lo menos diez segundos durante los cuales el módulo RFID continuará sonando.
5. Desenergice la estación de carga. Asegúrese de seguir los procedimientos apropiados de bloqueo/etiquetado para confirmar que la alimentación permanece desconectada.

**NOTA:** Abra la puerta y utilice un dispositivo detector de tensión nominal adecuado para confirmar la desenergización del equipo antes de proceder.

6. Retire el puente J1 del módulo de control RFID.
7. Coloque el puente (solamente en una espiga) de J1 para almacenarlo.
8. Cierre la puerta y energice la estación de carga
9. El PIN ahora ya sido restablecido en el valor por omisión (1234).

**NOTA:** La reconfiguración del PIN no afecta la base de datos de la tarjeta.

3. Fermer la porte et remettre la station de recharge sous tension.
4. Attendre au moins dix secondes, pendant lesquelles le module RFID continue à émettre des bips.
5. Mettre la station de recharge hors tension. Prendre soin de suivre les procédures appropriées d'interverrouillage et d'étiquetage pour être sûr que l'alimentation reste coupée.

**REMARQUE :** Ouvrir la porte et utiliser un dispositif de détection de tension à valeur nominale appropriée pour vous assurer que l'alimentation est coupée avant de continuer.

6. Retirer le cavalier J1 du module de contrôle RFID.
7. Pour l'entreposage, placer le cavalier J1 sur une seule broche.
8. Fermer la porte et mettre la station de recharge sous tension.
9. Le NIP a été maintenant reprogrammé à la valeur par défaut (1234).

**REMARQUE :** La reprogrammation du NIP n'affecte pas la base de données de la carte.

Square D™ is a trademark or registered trademark of Schneider Electric. Other trademarks used herein are the property of their respective owners.

Electrical equipment should be installed, operated, serviced, and maintained only by qualified personnel. No responsibility is assumed by Schneider Electric for any consequences arising out of the use of this material.

Schneider Electric USA, Inc.  
 1601 Mercer Road  
 Lexington, KY 40511 USA  
 1-888-SquareD (1-888-778-2733)  
 www.schneider-electric.us

Square D™ es una marca comercial o marca registrada de Schneider Electric. Cualquier otra marca comercial utilizada en este documento pertenece a sus respectivos propietarios.

Solamente el personal especializado deberá instalar, hacer funcionar y prestar servicios de mantenimiento al equipo eléctrico. Schneider Electric no asume responsabilidad alguna por las consecuencias emergentes de la utilización de este material.

Importado en México por:  
**Schneider Electric México, S.A. de C.V.**  
 Calz. J. Rojo Gómez 1121-A  
 Col. Gpe. del Moral 09300 México, D.F.  
 Tel. 55-5804-5000  
 www.schneider-electric.com.mx

Square D™ est une marque commerciale ou marque déposée de Schneider Electric. Toutes autres marques commerciales utilisées dans ce document sont la propriété de leurs propriétaires respectifs.

Seul un personnel qualifié doit effectuer l'installation, l'utilisation, l'entretien et la maintenance du matériel électrique. Schneider Electric n'assume aucune responsabilité des conséquences éventuelles découlant de l'utilisation de cette documentation.

Schneider Electric Canada, Inc.  
 5985 McLaughlin Road  
 Mississauga, ON, L5R 1B8, Canada  
 1-800-565-6699  
 www.schneider-electric.ca